
REHAU INTELIO 80

Техническая информация. Сечения профилей.

REHAU INTELIO 80

СЕЧЕНИЯ ПРОФИЛЕЙ

Содержание

Профили коробок	2
Профили импостов / поперечин	4
Профили створок	5
Детали для механических соединений, аксессуары	10
Комплектующие для сборки дверей	12
Шаблоны	14
Армирование	15
Список артикулов	19
Таблица стандартных цветов	21
Условные обозначения	22

REHAU INTELIO 80

СЕЧЕНИЯ ПРОФИЛЕЙ

Профили коробок

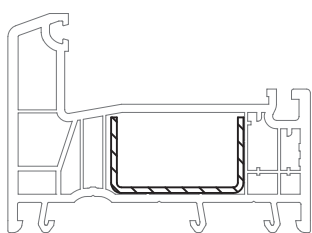
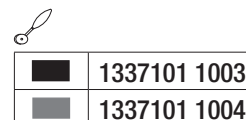
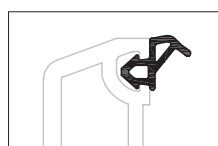
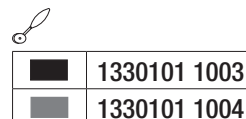
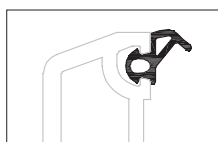
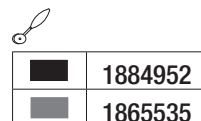
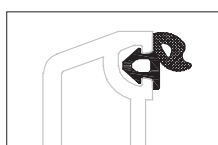
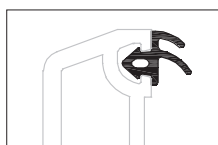
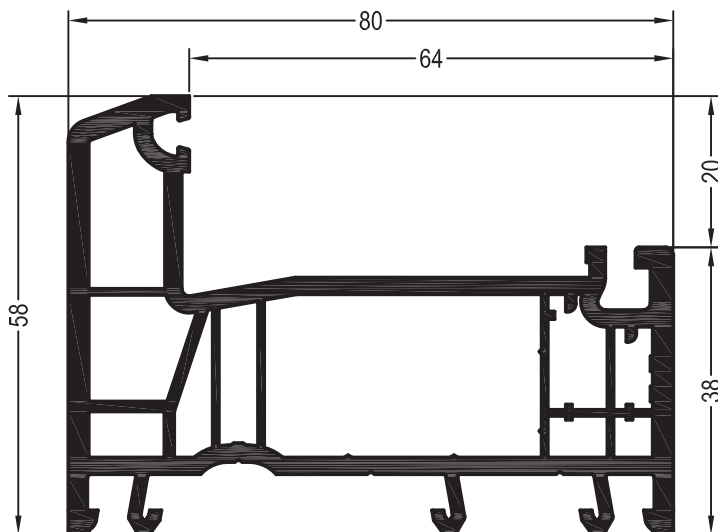
Коробка 58

1537700 



1567700 

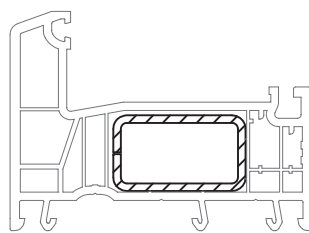
 24

Уплотнения остекления: см.
„Указания по остеклению“





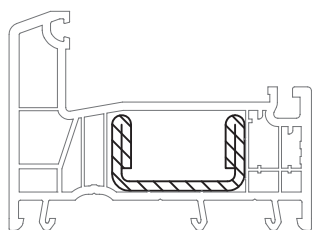
35 x 20

	1245536
	1,5
lx	2
ly	0,42
	6





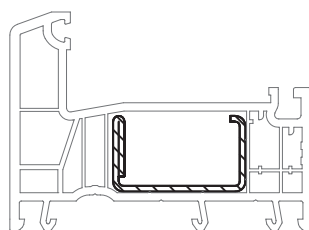
35 x 20

	1239583	1261709 @
	1,5	2
lx	2,3	2,9
ly	0,98	1,2
	6	6





35 x 20

	1245526
	2,5
lx	4,2
ly	0,89
	6



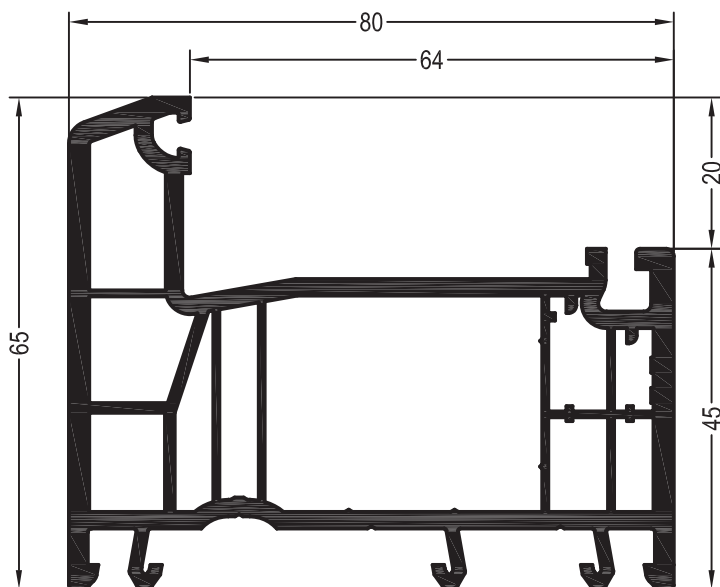
35 x 20

	1261831@	1261841
	1,5	2
lx	2,5	3,1
ly	0,56	0,69
	6	6

REHAU INTELIO 80

СЕЧЕНИЯ ПРОФИЛЕЙ

Профили коробок



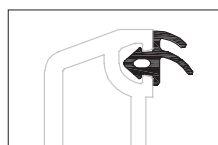
Коробка 65

1537710

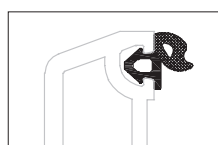
1567710

24

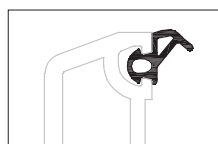
Уплотнения остекления: см.
„Указания по остеклению“



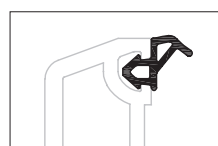
	1835171
--	---------



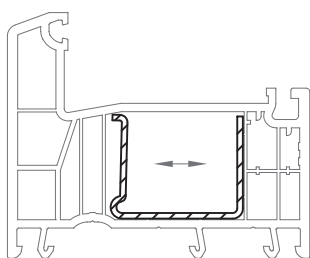
	1884952
	1865535



	1330101 1003
	1330101 1004

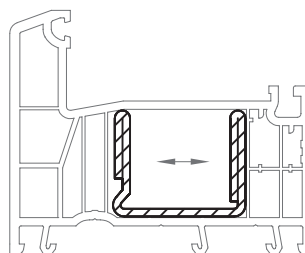


	1337101 1003
	1337101 1004



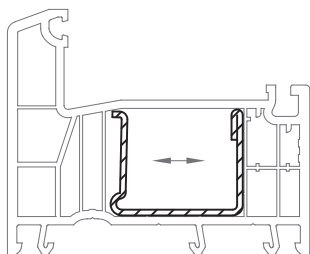
35 x 27,5

	1244506	
	1,5	
lx	2,5	
ly	1,1	
	6	



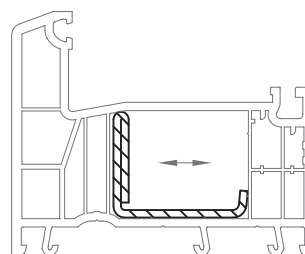
35 x 28

	1244536	
	2	
lx	5,0	
ly	2,0	
	6	



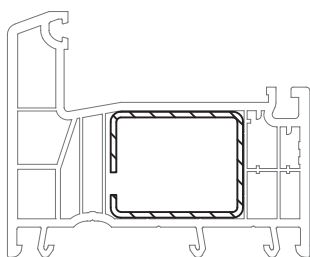
35 x 28

	1244516	1244526
	1,5	2
lx	2,7	3,4
ly	1,3	1,7
	6	6



35 x 28

	1244546@	
	1,5	
lx	2,2	
ly	1,3	
	6	



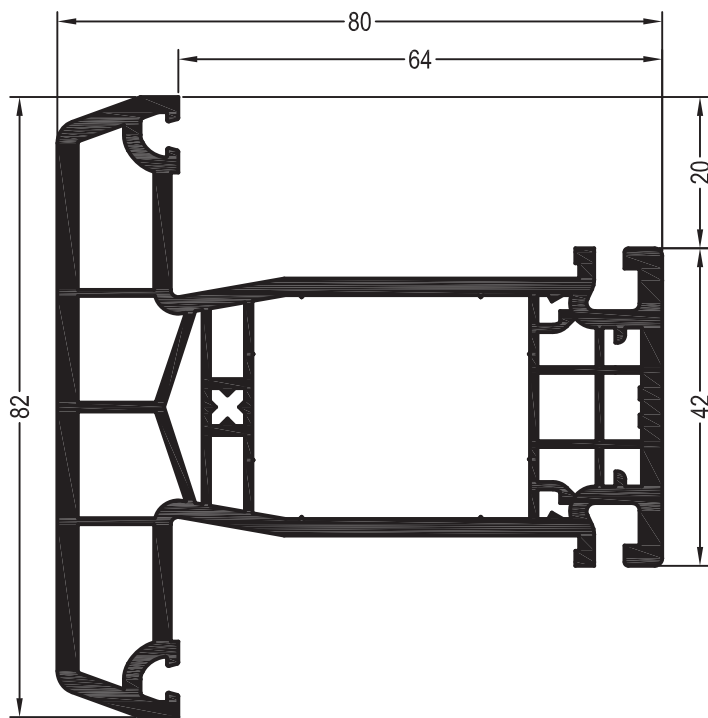
35 x 28

	1237091	1249934@
	1,5	2
lx	2,8	3,5
ly	2,1	2,7
	6	6

REHAU INTELIO 80

СЕЧЕНИЯ ПРОФИЛЕЙ

Профили импостов / поперечин



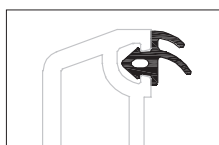
Импост 82

1537780

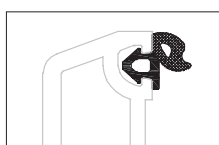
1567780

24

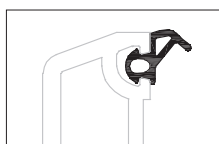
Уплотнения остекления: см. „Указания по остеклению“



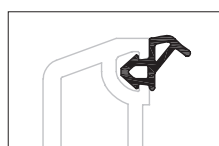
1835171



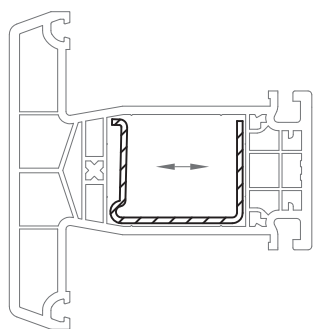
1884952
 1865535



1330101 1003
 1330101 1004

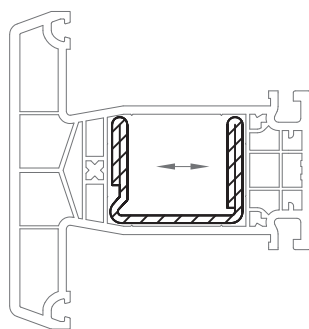


1337101 1003
 1337101 1004



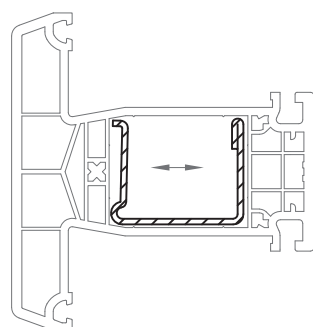
35 x 27,5

	1244506
	1,5
lx	2,5
ly	1,1
	6



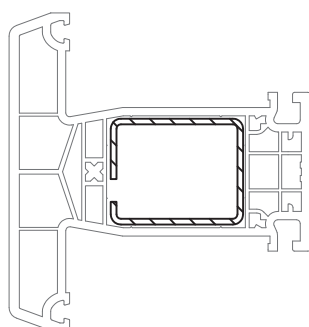
35 x 28

	1244536
	2
lx	5,0
ly	2,0
	6



35 x 28

	1244516	1244526
	1,5	2
lx	2,7	3,4
ly	1,3	1,7
	6	6



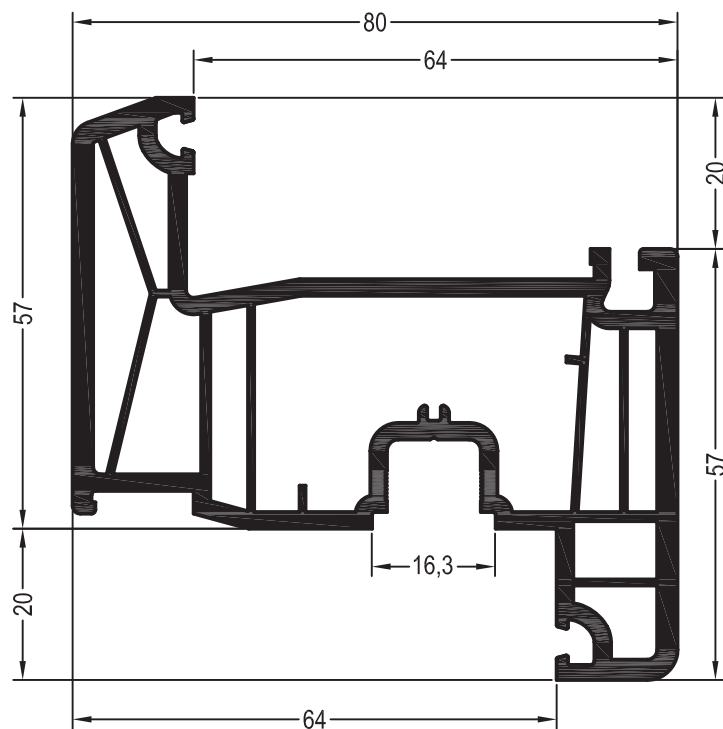
35 x 28

	1237091	1249934@
	1,5	2
lx	2,8	3,5
ly	2,1	2,7
	6	6

REHAU INTELIO 80

СЕЧЕНИЯ ПРОФИЛЕЙ

Профили створок



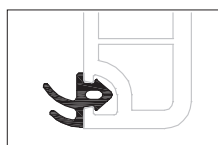
Створка Z57

1537740

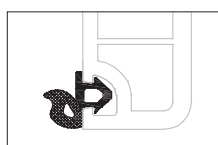
1567740

24

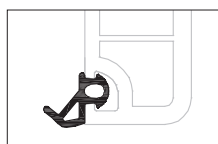
Уплотнения остекления: см.
„Указания по остеклению“



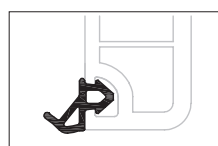
1835171



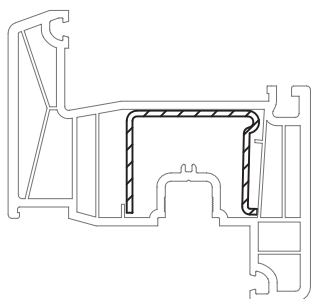
1884952
 1865535



1330101 1003
 1330101 1004

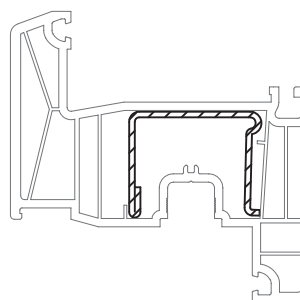


1337101 1003
 1337101 1004



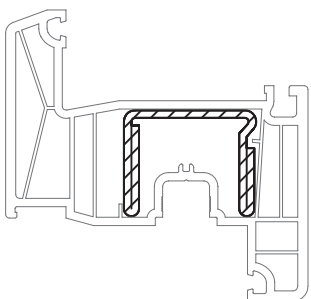
35 x 27,5

	1244506
	1,5
lx	2,5
ly	1,1
	6



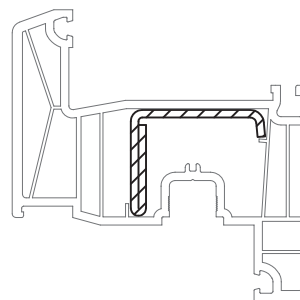
35 x 28

	1244516	1244526
	1,5	2
lx	2,7	3,4
ly	1,3	1,7
	6	6



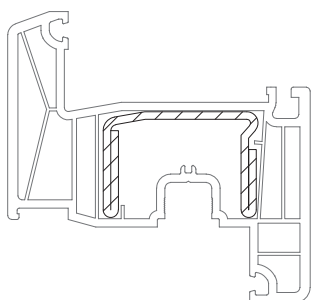
35 x 28

	1244536
	2
lx	5,0
ly	2,0
	6



35,5 x 28

	1244546@
	2
lx	2,2
ly	1,3
	6



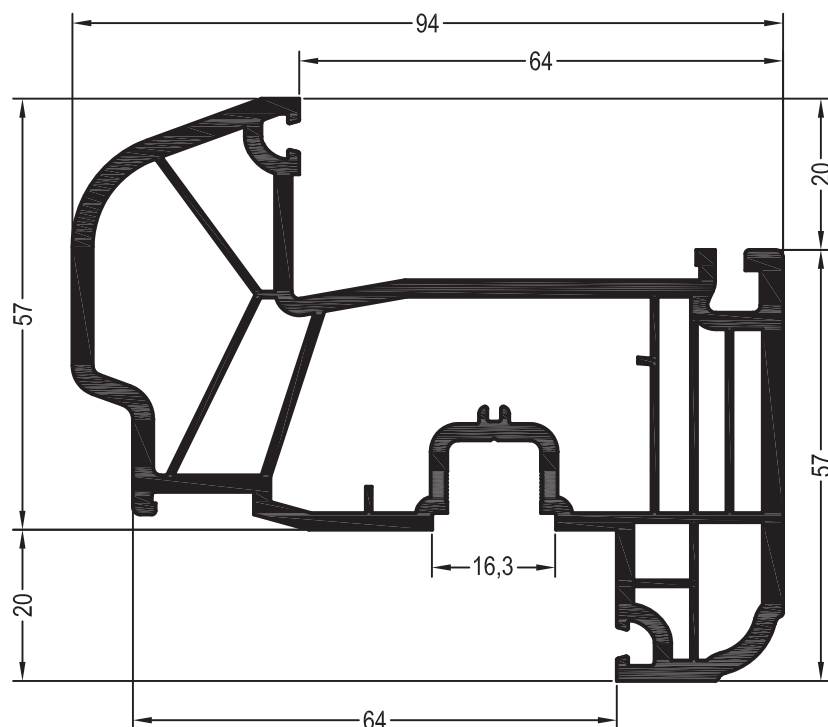
41 x 28

	1352512@
	2
lx	7,1
ly	2,1
	6


REHAU INTELIO 80

СЕЧЕНИЯ ПРОФИЛЕЙ

Профили створок



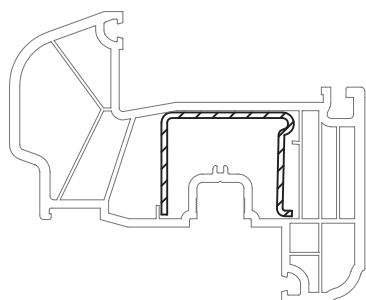
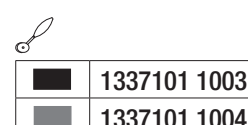
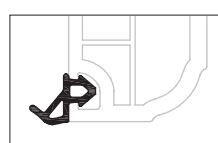
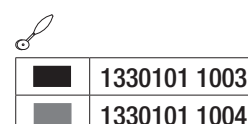
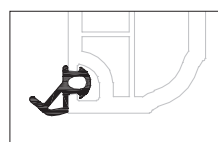
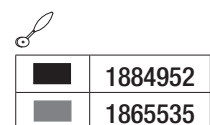
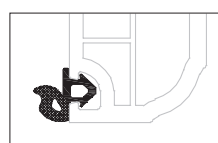
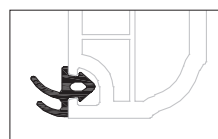
Створка R57

1537750 

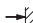

1567750 

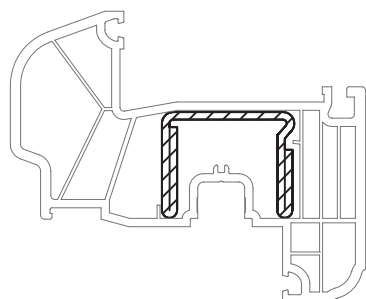
 24

Уплотнения остекления: см. „Указания по остеклению“





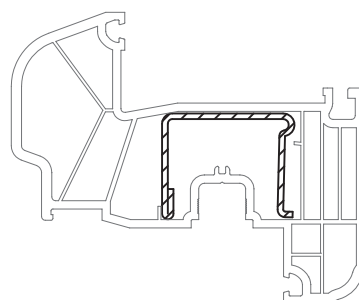
35 x 27,5

	1244506
	1,5
lx	2,5
ly	1,1
	6

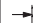



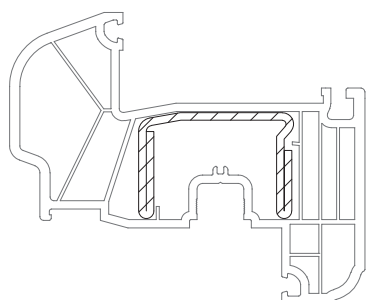
35 x 28

	1244536
	2
lx	5,0
ly	2,0
	6

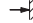



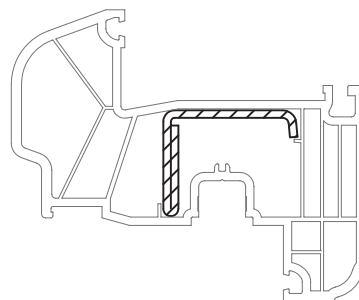
35 x 28

	1244516	1244526
	1,5	2
lx	2,7	3,4
ly	1,3	1,7
	6	6





41 x 28

	1352512@
	2
lx	7,1
ly	2,1
	6



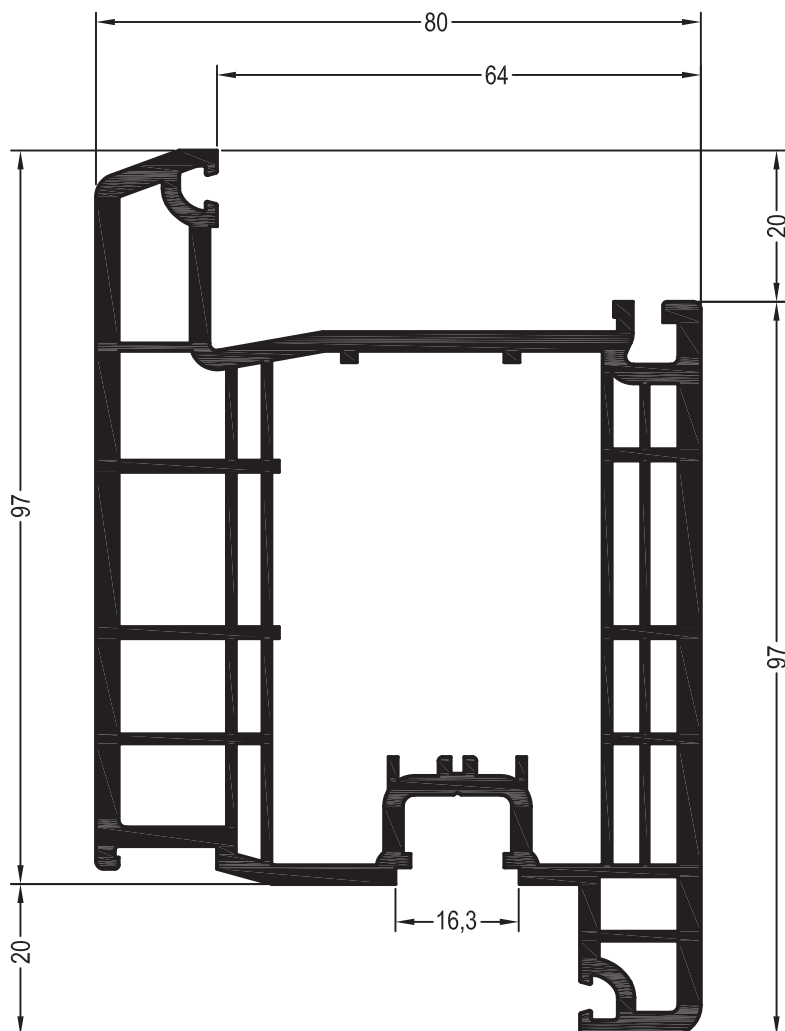
35,5 x 28

	1244546@
	2
lx	2,2
ly	1,3
	6

REHAU INTELIO 80

СЕЧЕНИЯ ПРОФИЛЕЙ

Профили створок



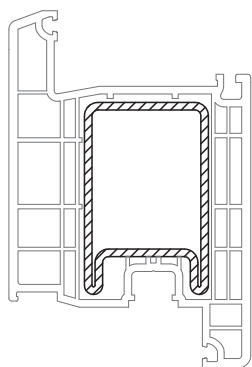
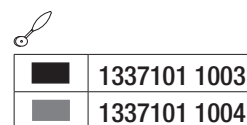
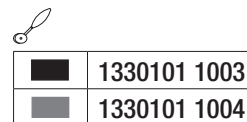
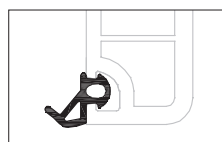
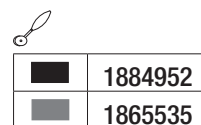
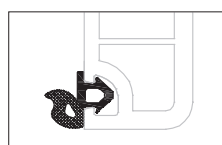
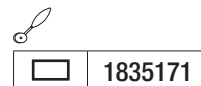
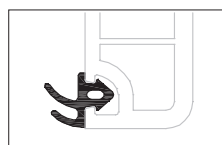
Створка двери Z

1537810

1567810

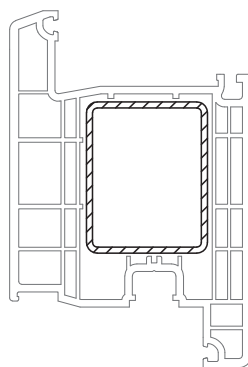
13

Уплотнения остекления: см. „Указания по остеклению“



41 x 63.5

	1241776	1246310@
	2,5	отверстия со стороны замка,
lx	14,5	высота ручки: 1020 мм
ly	24,7	
	6	2,4



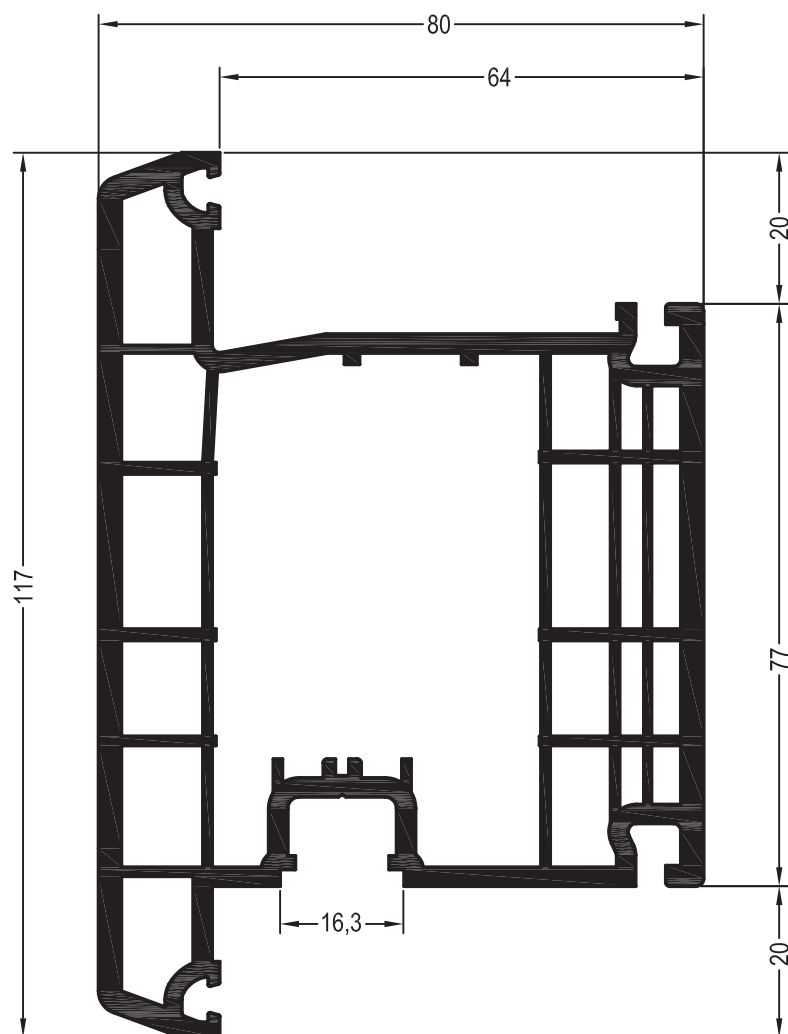
40 x 50

	1251886	1245963
	2,0	отверстия со стороны замка,
lx	8,5	высота ручки: 1020 мм
ly	12	
	6	2,4

REHAU INTELIO 80

СЕЧЕНИЯ ПРОФИЛЕЙ

Профили створок



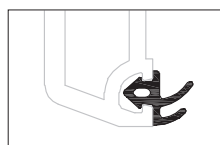
Створка двери Т

1537820

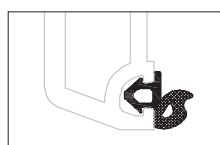
1567820

13

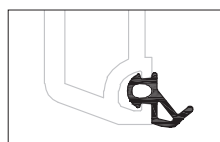
Уплотнения остекления: см. „Указания по остеклению“



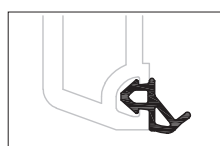
1835171



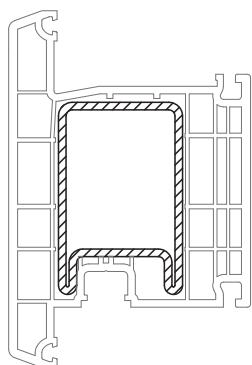
1884952
 1865535



1330101 1003
 1330101 1004

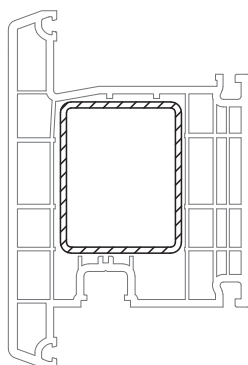


1337101 1003
 1337101 1004



41 x 63.5

	1241776	1246310@
	2,5	отверстия со стороны замка,
lx	14,5	высота ручки: 1020 мм
ly	24,7	
	6	2,4



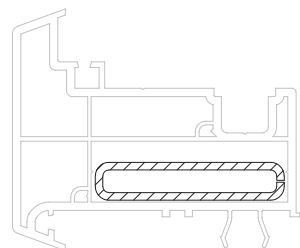
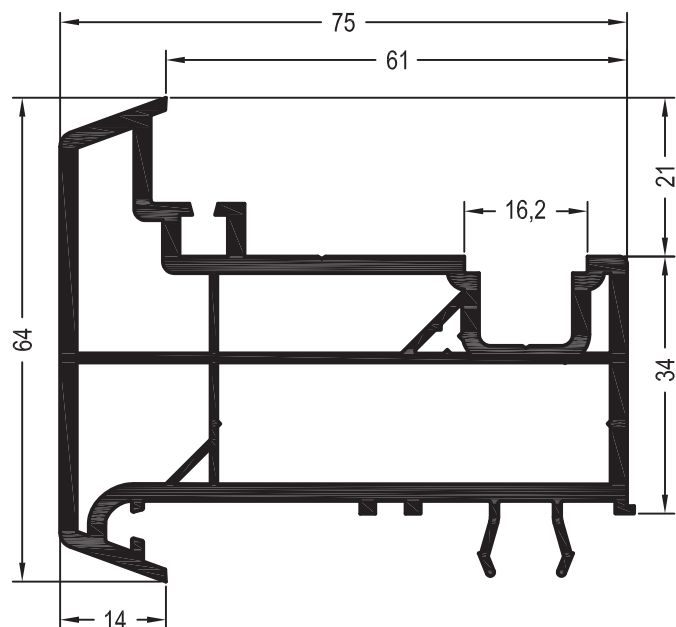
40 x 50

	1251886	1245963
	2,0	отверстия со стороны замка,
lx	8,5	высота ручки: 1020 мм
ly	12	
	6	2,4

REHAU INTELIO 80

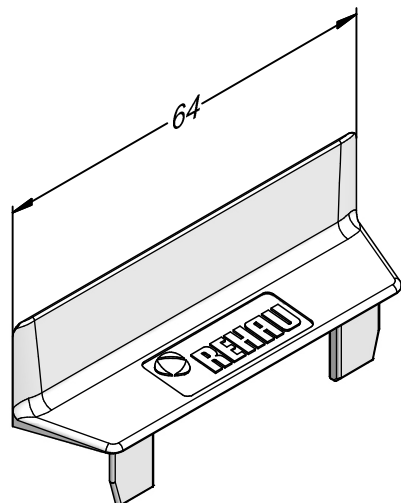
СЕЧЕНИЯ ПРОФИЛЕЙ

Комплектующие для безимпостных окон



50 x 10

	1362065	1350237@
\rightarrow \leftarrow	1,5	2
lx	3,9	5,0
ly	0,26	0,32
	6	6



Колпачок торцевой ложного импоста внешний

ASA

1358206

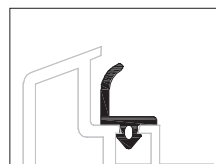
100

Ложный импост

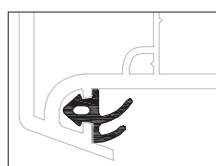
1537800

1567800

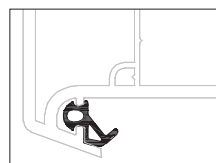
24



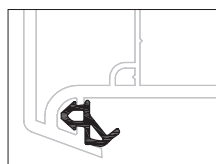
	1864921 1001
	1864921 1002
	1835181



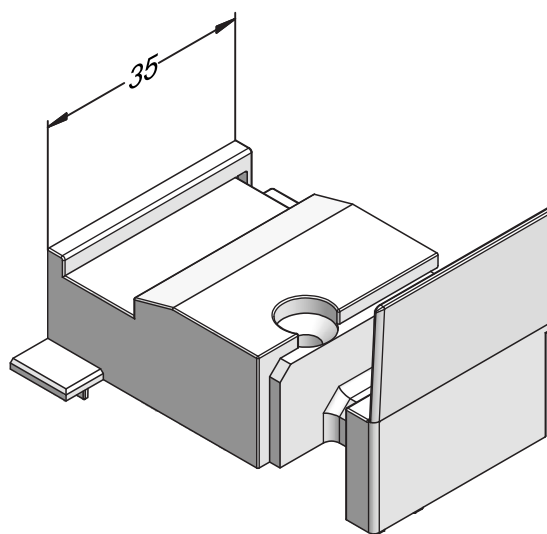
	1835171
--	---------



	1330101 1003
	1330101 1004



	1337101 1003
	1337101 1004



Колпачок торцевой ложного импоста внутренний

1358207

100

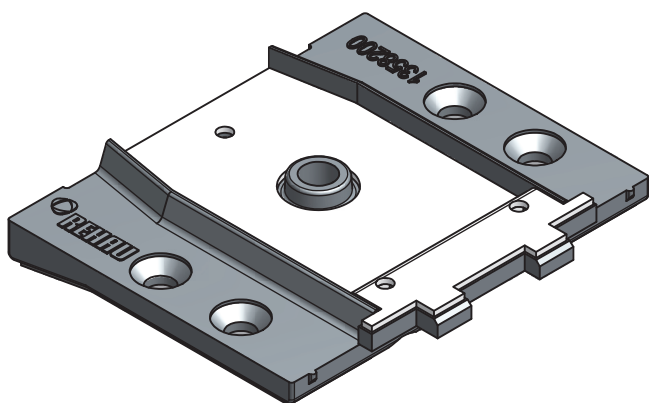
1358208

100

REHAU INTELIO 80

СЕЧЕНИЯ ПРОФИЛЕЙ

Детали для механических соединений, аксессуары

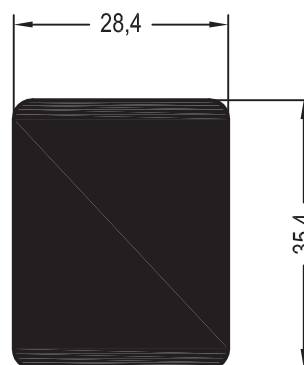


Механический соединитель импоста 82


Цинковое литье

1358200 

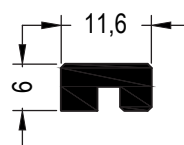
 100




Механический соединитель
для импоста 82 универсальный

1260448 

 2



Профиль фиксирующий

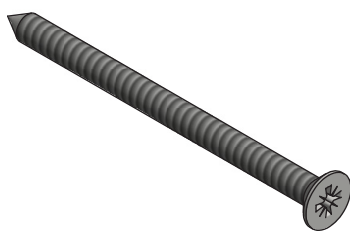
1241957 


 36

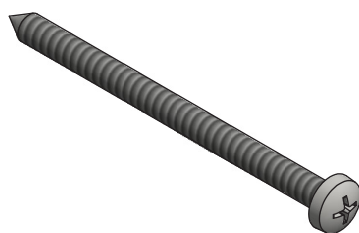
REHAU INTELIO 80


СЕЧЕНИЯ ПРОФИЛЕЙ

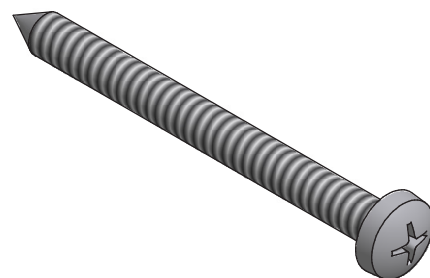
Детали для механических соединений, аксессуары





Шуруп 4,2 x 60
сталь оцинкованная
1231917
 100



Шуруп 4,2 x 60
сталь оцинкованная
1264174
 100



Шуруп 6,3 x 70,
сталь оцинкованная
1260633 
 250

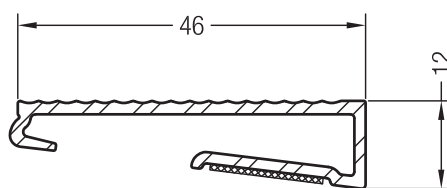
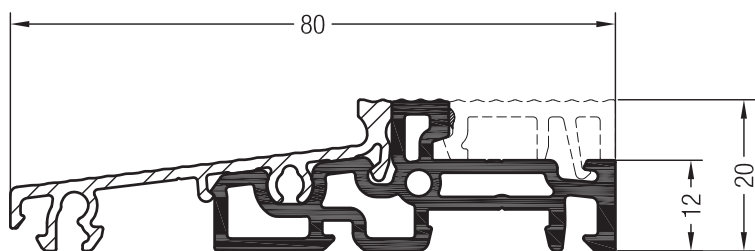
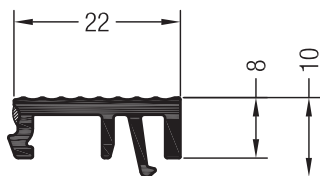


Фальцевый вкладыш INTELIO 80
PP
1358205 
 1000

REHAU INTELIO 80

СЕЧЕНИЯ ПРОФИЛЕЙ

Комплектующие для сборки дверей



Набор для сборки порога 80

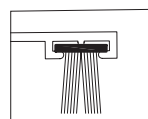
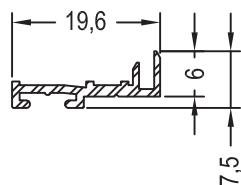
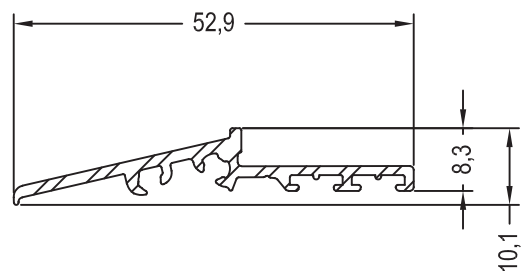
1356663

6

Крышка порога 80 для двери с открыванием наружу

1356673

6



	1248095
	50

Слезник для створки двери Z INTELIO 80

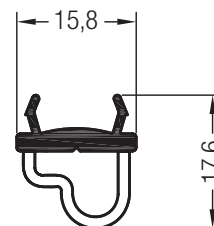
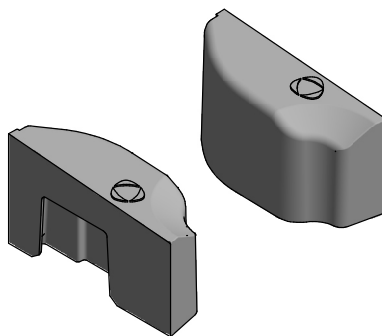
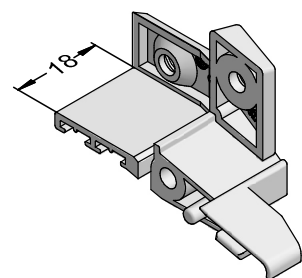
1358218

6

Планка для установки щёточного уплотнения створки двери T INTELIO 80

1356604

6



Торцевой колпачок слезника INTELIO 80

ASA

1358209

1358210

50

Набор уплотняющих вставок порога

TPE

1358108

50

Ограничитель конвекции

EPDM

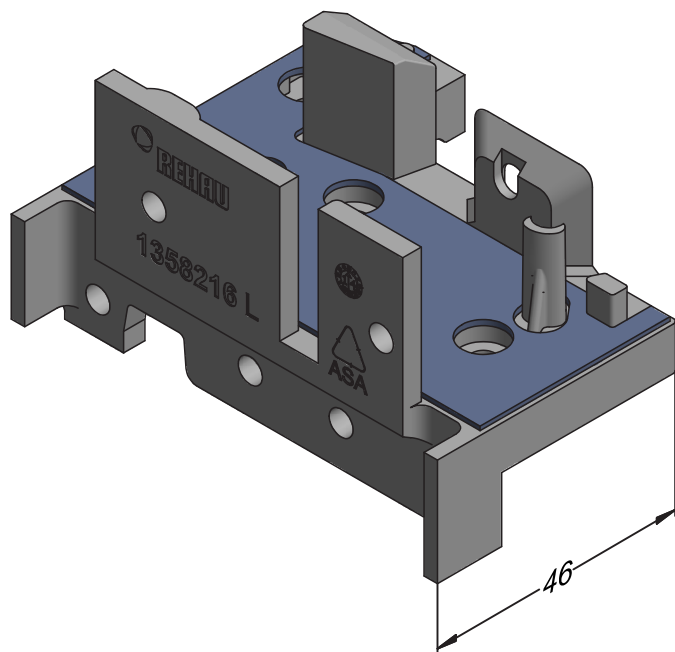
1353383

6

REHAU INTELIO 80

СЕЧЕНИЯ ПРОФИЛЕЙ

Комплектующие для сборки дверей



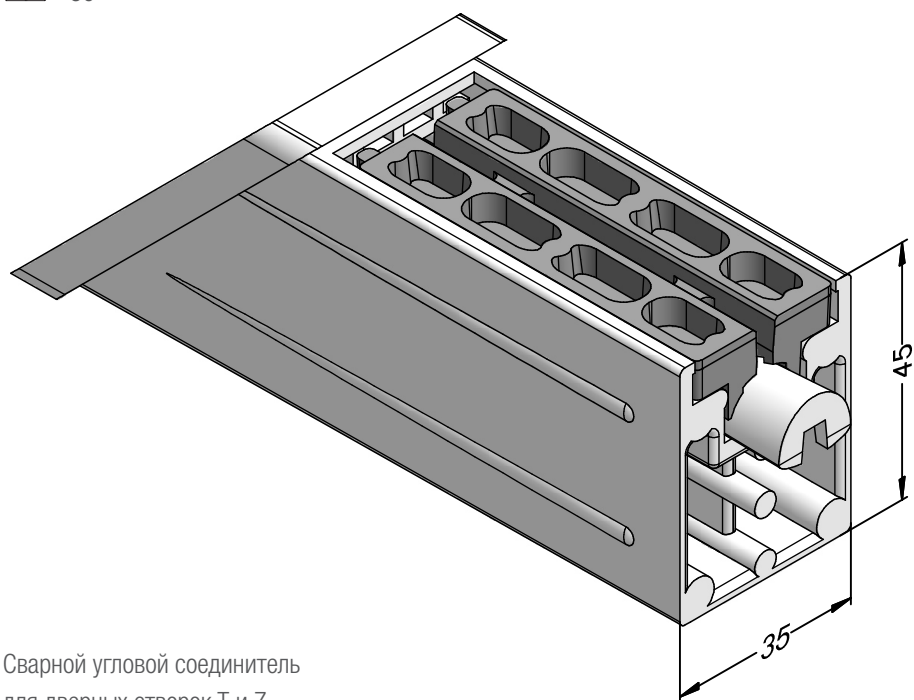
Держатель порога коробки 65

ASA

1358215  

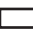
1358216  

 50



Сварной угловой соединитель

для дверных створок T и Z

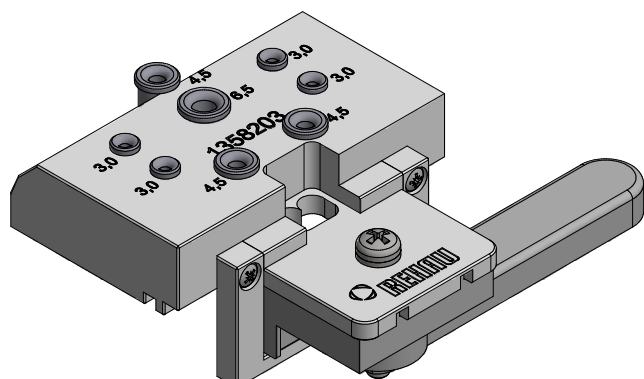
1234300 

 16


REHAU INTELIO 80

СЕЧЕНИЯ ПРОФИЛЕЙ

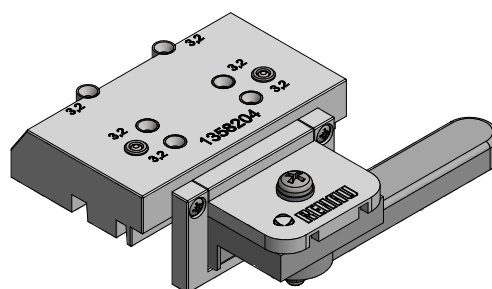
Шаблоны



Шаблон для установки мех. соединителей INTELIO 80

1358203 

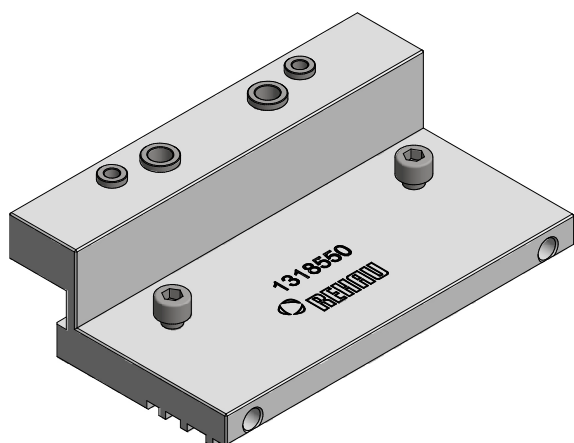
 1




Шаблон для установки держателей порога INTELIO 80

1358204 

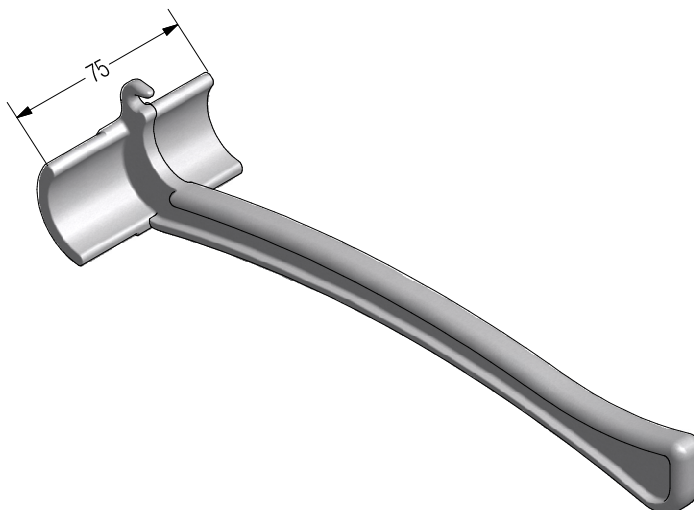
 1



Шаблон для сверления отверстий в наплавах ПВХ профилей

1318550 

 1



Лопатка для фиксации сварного углового усилителя,
литая металлическая

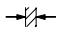
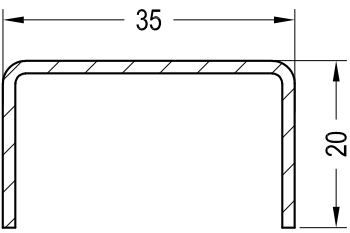
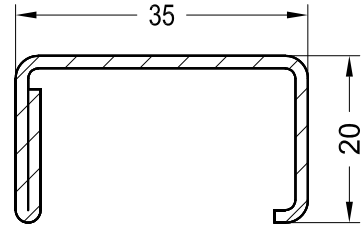
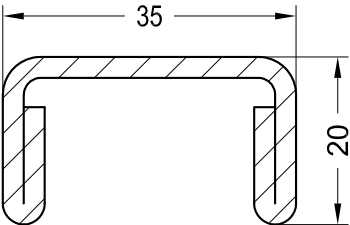
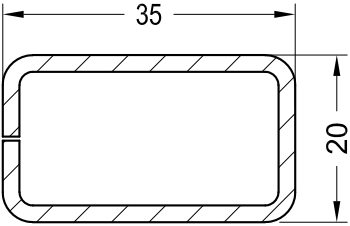
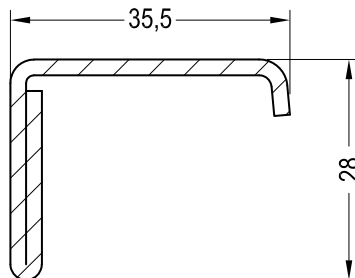
1353616 

 1

REHAU INTELIO 80

СЕЧЕНИЯ ПРОФИЛЕЙ

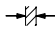
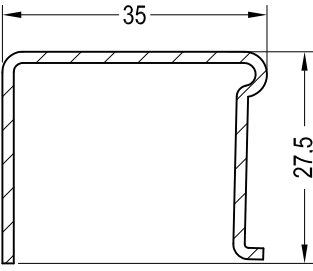
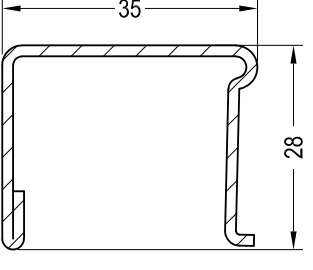
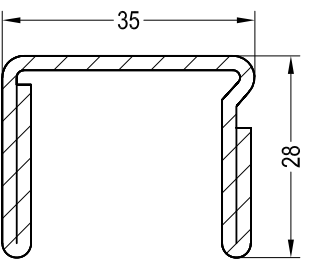
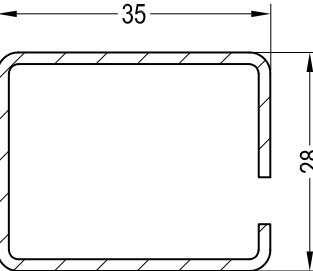
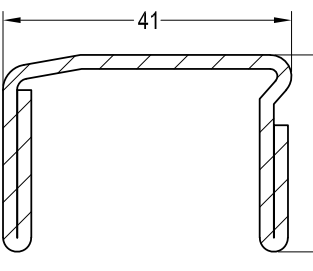
Армирование

Эскиз	№ арт.		lx	ly
	1245536	1,5	2,0	0,42
	1261831@	1,5	2,5	0,56
	1261841	2	3,1	0,69
	1245526	2,5	4,2	0,89
	1239583	1,5	2,3	0,98
	1261709@	2	2,9	1,2
	1244546@	2	2,2	1,3

REHAU INTELIO 80

СЕЧЕНИЯ ПРОФИЛЕЙ

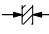
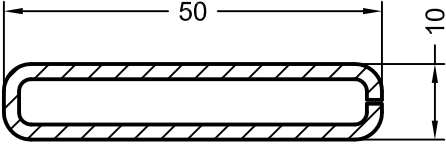
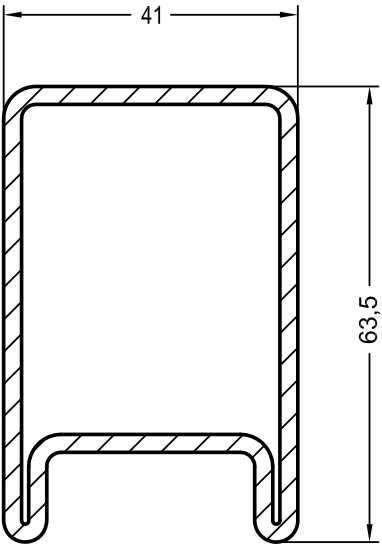
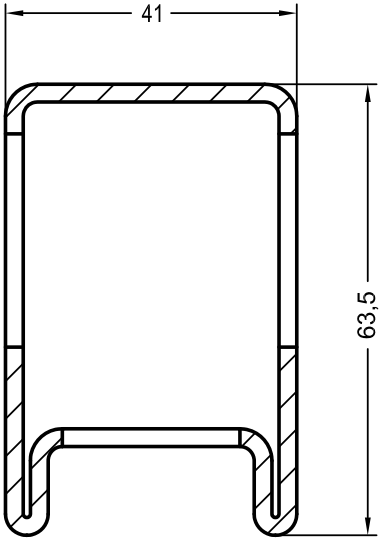
Армирование

Эскиз	№ арт.		lx	ly
	1244506	1,5	2,5	1,1
	1244516	1,5	2,7	1,3
	1244526	2	3,4	1,7
	1244536	2	5,0	2,0
	1237091@	1,5	2,8	2,1
	1249934@	2	3,4	2,6
	1352512@	2	7,1	2,1

REHAU INTELIO 80

СЕЧЕНИЯ ПРОФИЛЕЙ

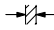
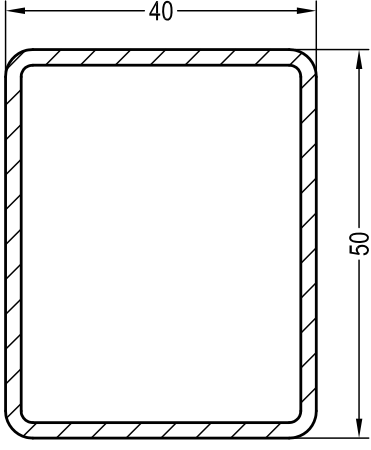
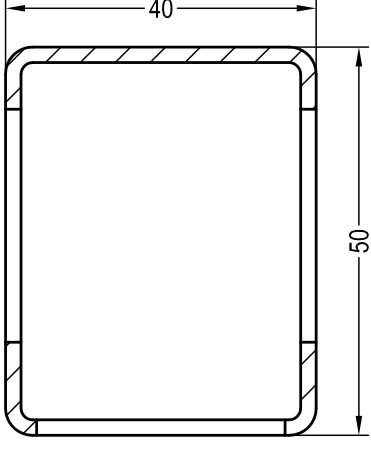
Армирование

Эскиз	№ арт.		lx	ly
	1362065	1,5	3,9	0,26
	1350237@	2	5,0	0,32
	1241776	2,5	14,5	24,7
	1246310@ отверстия со стороны замка, высота ручки: 1020 мм	2,5	-	-

REHAU INTELIO 80

СЕЧЕНИЯ ПРОФИЛЕЙ

Армирование

Эскиз	№ арт.		lx	ly
	1251886	2	8,8	12,5
	1245963	2	8,8	12,5

REHAU INTELIO 80

СЕЧЕНИЯ ПРОФИЛЕЙ

Список артикулов

№ арт.	Название	Пачка /	Возвратная палета, м		Коробка, шт.	Стр.
		связка, м	пачка	„Чулок“		
1231917	Шуруп 4,2 x 60 (потайная головка)				100	11
1234300	Сварной угловой соединитель дверных створок Z и T				16	13
1237091	Армирование 35x28x1,5 (труба стальная)	6/504				16
1239583	Армирование 35 x 20 (труба стальная)	6/504				15
1241957	Профиль фиксирующий	36				10
1244506	Армирование 35 x 28	6/504				16
1244516	Армирование 35 x 28	6/504				16
1244526	Армирование 35 x 20	6/504				16
1244536	Армирование 35 x 28	6/300				16
1244546@	Армирование 35 x 28	6/300				15
1245526	Армирование 35 x 28	6/300				15
1245536	Армирование 35 x 20	6/300				15
1245963	Армирование 50 x 40 x 2, с отверстиями под замок	1/25				18
1248095	Щёточное уплотнение 6,7 x 9				50	12
1249934@	Армирование 35x28x2 (труба стальная)	6/504				16
1251886	Армирование 50 x 40 x 2	6/300				18
1260448	Механический соединитель для импоста 82 универсальный	2				10
1260633	Шуруп 6,3 x 70 (полукруглая головка)				100	11
1261709@	Армирование 35 x 20 (труба стальная)	6				15
1261831@	Армирование 35 x 20	6/300				15
1261841	Армирование 35 x 20	6/300				15
1264174	Шуруп 4,2 x 60 (полукруглая головка)				100	11
1318501	Шаблон для установки мех. соединителей BLITZ New				1	14
1318550	Шаблон для сверления отверстий в наплавках ПВХ профилей				1	14
1330101 1003	Уплотнение притвора RAU-TUBE (чёрное)	500	10000			8
1330101 1004	Уплотнение притвора RAU-TUBE (серое)	500	10000			8
1337101 1003	Уплотнение притвора RAU-TUBE, SRT (чёрное)	400	8000			8
1337101 1004	Уплотнение притвора RAU-TUBE, SRT (серое)	400	8000			8
1350237@	Армирование ложного импоста 50 x 15 x 2 мм	6/300				17
1352512@	Армирование 41x28	6/504				16
1353383@	Ограничитель конвекции	6				12
1356604@	Планка для установки щёточного уплотнения створки двери T INTELIO 80	6				12
1353616@	Лопатка для фиксации сварного углового усилителя, литая металлическая				1	14
1358108@	Набор уплотняющих вставок порога				50	12
1358200	Механический соединитель импоста 82, цинковый				100	10
1358203	Шаблон для установки мех. соединителей INTELIO 80				1	14
1358204@	Шаблон для установки порога INTELIO 80				1	14

REHAU INTELIO 80

СЕЧЕНИЯ ПРОФИЛЕЙ








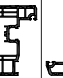
Список артикулов

№ арт.	Название	Пачка /	Возвратная палета, м		Коробка, шт.	Стр.
		связка, м	пачка	„Чулок“		
1358205	Фальцевый вкладыш INTELIO 80				1000	11
1358206	Колпачок ложного импоста торцевой внешний				100/1000	9
1358207	Колпачок ложного импоста торцевой внутренний, правый				100/1000	9
1358208	Колпачок ложного импоста торцевой внутренний, левый				100/1000	9
1358209	Торцевой колпачок слезника INTELIO 80, правый				50	12
1358210	Торцевой колпачок слезника INTELIO 80, левый				50	12
1358215	Держатель порога коробки 65, правый				100	13
1358216	Держатель порога коробки 65, левый				100	13
1358218	Слезник INTELIO 80	6				12
1356663	Набор для сборки порога 80	6				12
1356673	Крышка порога 80 для двери с открыванием наружу	6				12
1362065	Армирование ложного импоста 50 x 15 x 1,5 мм	6/300				17
1537700	Коробка 58	24	360			2
1537710	Коробка 65	24	360			3
1537740	Створка Z57	24	360			5
1537750	Створка R57	24	360			6
1537780	Импост 82	24	288			4
1537800	Ложный импост	24	432			9
1537810	Створка двери Z	13	273			7
1537820	Створка двери T	13	273			8
1567700	Коробка 58, каширов.	24	360			2
1567710	Коробка 65, каширов.	24	360			3
1567740	Створка Z57, каширов.	24	360			5
1567750	Створка R57, каширов.	24	360			6
1567780	Импост 82	24	288			4
1567800	Ложный импост	24	432			9
1567810	Створка двери Z, каширов.	13	273			7
1567820	Створка двери T, каширов.	13	273			8
1835171	Уплотнение притвора (белое)	200				2
1835181	Уплотнение штапеля (белое)	150				9
1864921 1001	Уплотнение штапеля (чёрное)	200				9
1864921 1002	Уплотнение штапеля (серое)	200				9
1884952	Уплотнение притвора из сотового каучука RAU-CELL (чёрное)	400				2
1865535	Уплотнение притвора из сотового каучука RAU-CELL (серое)	400				2

REHAU INTELIO 80

СЕЧЕНИЯ ПРОФИЛЕЙ











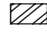




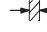










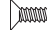



Таблица стандартных цветов

антрацит 4443	белый 159			1646	1646	1646	1646	1646	1646	1646	1646	1646
дуб шеффилд коричн. 1691L	белый 159			1291	1291	1291	1291	1291	1291	1291	1291	1291
дуб шеффилд серый 1657L	белый 159			1257	1257	1257	1257	1257	1257	1257	1257	1257
дуб шеффилд серый 1657L	коричневый 16827	дуб шеффилд серый 1657			1657	1657	1657	1657	1657	1657	1657	1657
дуб шеффилд коричн. 1691L	коричневый 16827	дуб шеффилд коричн. 1691L			1691	1691	1691	1691	1691	1691	1691	1691
рустикальный дуб 6938	белый 159		Варианты	1622	1622	1622	1622	1622	1622	1622	1622	1622
тёмный дуб 1 9638	коричневый 16827	тёмный дуб 1 9638			1652	1652	1652	1652	1752	1652	1652	1652
морёный дуб 2 4914	белый 159			1642	1642	1642	1642	1642	1642	1642	1642	1642
золотой дуб 7512	белый 159			1641	1641	1641	1641	1641	1641	1641	1641	1641
махагон 9632	белый 159			1621	1621	1621	1621	1621	1621	1621	1621	1621
морёный дуб 2 4914	коричневый 16827	морёный дуб 2 4914			1656	1656	1656	1656	1656	1656	1656	1656
золотой дуб 7512	карамель 15874	золотой дуб 7512			1384	1384	1384	1384	1384	1384	1384	1384
махагон 9632	коричневый 16827	махагон 9632			1651	1651	1651	1651	1651	1651	1651	1651
Пленка снаружи	Корпус профиля (вне видимой области допускаются отклонения)	Пленка внутри	Название	Коробка 58	Коробка 65	Створка Z57	Створка R57	Импост 82	Ложный импост 70	Створка двери Z	Створка двери T	
			№ арт.	1567700	1567710	1567740	1567750	1567780	1567800	1567810	1567820	
												

REHAU INTELIO 80

СЕЧЕНИЯ ПРОФИЛЕЙ

Условные обозначения

	Цвет чёрный
	Цвет серый
	Цвет белый
	Цвет кремово-белый
	Цвет коричневый
	Цвет карамельный
	Цвет зелёный
	Цвет красный
	Цвет серебристый
	Цвет любой
	Алюминий натуральный анодированный
	Алюминий неокрашенный
	Кашированное исполнение
	Окрашенное исполнение
	Норма упаковки (детали см. в перечне артикулов)
	Толщина материала в мм
	Свариваемые уплотнения
	Несвариваемые уплотнения
	Установка уплотнений вручную
	Правое исполнение
	Левое исполнение
@	Нестандарт для склада в Гжели, срок поставки по запросу
I_x	Момент инерции по оси X в см ⁴
I_y	Момент инерции по оси Y в см ⁴
	Приклеить ПВХ-клеем
	Уплотнить силиконом
	Уплотнить EPDM-массой
	Приклеить EPDM-клеем
	Шурупы с круглой головкой по ISO 7049
	Шурупы с потай-головкой по ISO 7050
	Шурупы с борголовкой
	Периметр профиля в мм
	Шаблоны



Расшифровка вариантов

После номера артикула (например, 555009) следует 3-значный номер варианта (например, 701), который присваивается как основным, так и дополнительным профилям.












Номер варианта состоит из 3 цифр:


- 1 цифра определяет вид упаковки
- 2 и 3 цифры - номер цвета.

1 цифра	Вид упаковки
6	Дер. палета, профиль в чулке (HRV)
7	Мет. палета, профиль в чулке (LGP)
8	Дер. палета, профиль в моночулке (HRV)
9	Мет. палета, профиль в моночулке (LGP)

2 и 3 цифры	Номер цвета	
	Профиль	Профиль/Уплотнение
01	Белый 159	Белый/Черный 159/601
05	-	Белый/Белый 159/159
15	-	Белый/Серый 159/RAL 7001

Пример:

- XXXXXX  - арт. в белом исполнении без уплотнений
-  36 - вар. X01, наименьшая ед. упаковки 36 м
- XXXXXX   - арт. в белом исполнении с белым уплотнением - вар. X05, наименьшая ед. упаковки 24 м
-  24
- XXXXXX   - арт. в белом исполнении с серым уплотнением - вар. X15, наименьшая ед. упаковки 36 м
-  36
- XXXXXX   - арт. кашир. с черным уплотнением - различные варианты, например, согласно таблице стандартных цветов, наименьшая ед. упаковки 24 м
-  24

 **Внимание:** Перечисленные выше варианты включают не все возможные профили.

Расшифровка артикулов в SAP для 7-значных артикулов

С переходом на SAP номера артикулов изменились. Новые номера артикулов 7-значные. Перед имеющимся номером артикула ставится „1“. Например, артикулу 555009 в SAP соответствует: 1555009.

Расшифровка вариантов в SAP для 4-значных артикулов

С переходом на SAP варианты артикулов изменились. Новые варианты 4-значные. Перед имеющимся 3-значным вариантом ставится „1“. Например, варианту 720 в SAP соответствует: 1720.

Номер материала

С переходом на SAP в 11-значном номере материала используются только 7-значные номера артикулов и 4-значные варианты, например, 15550091720.

Наши практические устные и письменные технические консультации основываются на опыте и проводятся с полным знанием дела, но, тем не менее, не являются обязательными к выполнению указаниями. Находящиеся вне нашего влияния различные условия производства и эксплуатации исключают какие-либо претензии по нашим рекомендациям. Рекомендуется проверить, насколько пригоден для предусмотренного Вами использования продукт REHAU. Применение и использование, а также переработка продукта происходят вне нашего контроля и поэтому всецело попадают под Вашу ответственность.

В случае возникновения вопроса об ответственности возмещение ущерба распространяется только на стоимость поставленного нами и использованного Вами товара. Наши гарантии распространяются на стабильное качество нашего продукта, выпускаемого согласно нашей спецификации и в соответствии с нашими общими условиями поставки и оплаты. Авторские права на документ защищены. Права, особенно на перевод, перепечатку, снятие копий, радиопередачи, воспроизведение на фотомеханических или других подобных средствах, а также сохранение на носителях данных, защищены.

REHAU В РЕГИОНЕ „ЕВРАЗИЯ“:

contact-rus@rehau.com

РОССИЯ: Москва, +8 800 5553355, Санкт-Петербург, +7 812 3266207, Ростов-на-Дону, +7 863 2978444, Краснодар, +7 861 2125477, Екатеринбург, +7 343 2535305, Нижний Новгород, +7 831 4678078, Хабаровск, +7 421 2475797, Новосибирск, +7 383 2000353, Самара, +7 8462 698027, Воронеж, +7 4732 611858, Красноярск, +7 3912 625707, Иркутск, +7 914 8868694, Пятигорск, +7 926 2706901, Симферополь, +7 978 7586683.

БЕЛОРУССИЯ: Минск, +375 172 450209.

КАЗАХСТАН: Алматы, +7 727 3131363.

ГРУЗИЯ: Тбилиси, +995 32 2559909.

АЗЕРБАЙДЖАН: Баку, +994 503220531.

© 000 „PEXAU“
117186 Москва
ул. Нагорная, За
www.rehau.ru

Возможны технические изменения
797100RU 11.2022